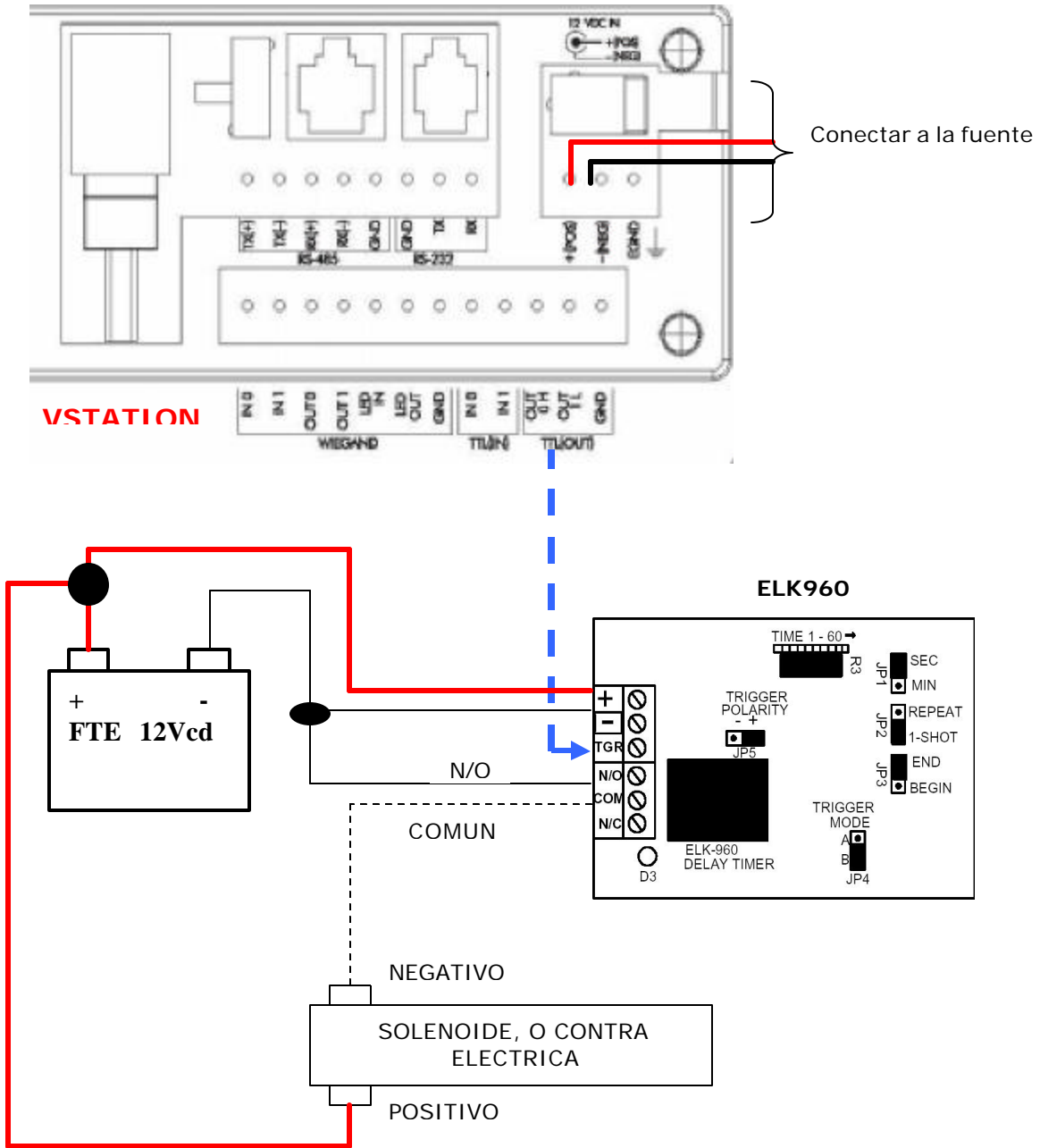


**CONEXIÓN DE VSTATION CON ELK960**



Instalacion utilizando la salida logica(de 0 a 5 Vcd) de la lectora Vstation directo a la entrada de triger (TGR)del modulo de relevador ELK960 Si utiliza Chapa Magnetica solo cambie el cable de N/O a la posicion de N/C.

**Nota.** - Utilizar la misma fuente para alimentaci3n de la lectora y el modulo de relevador.